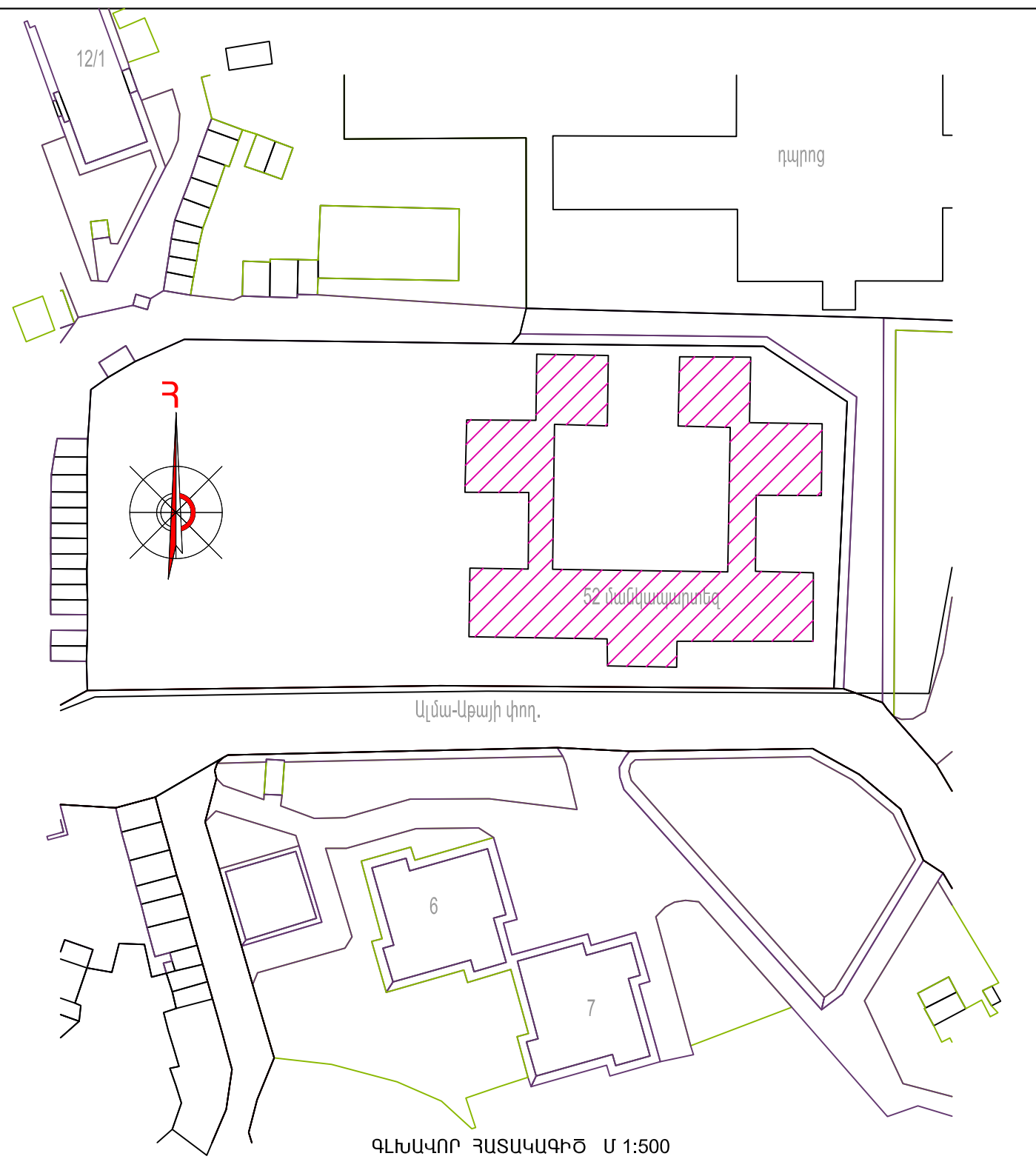
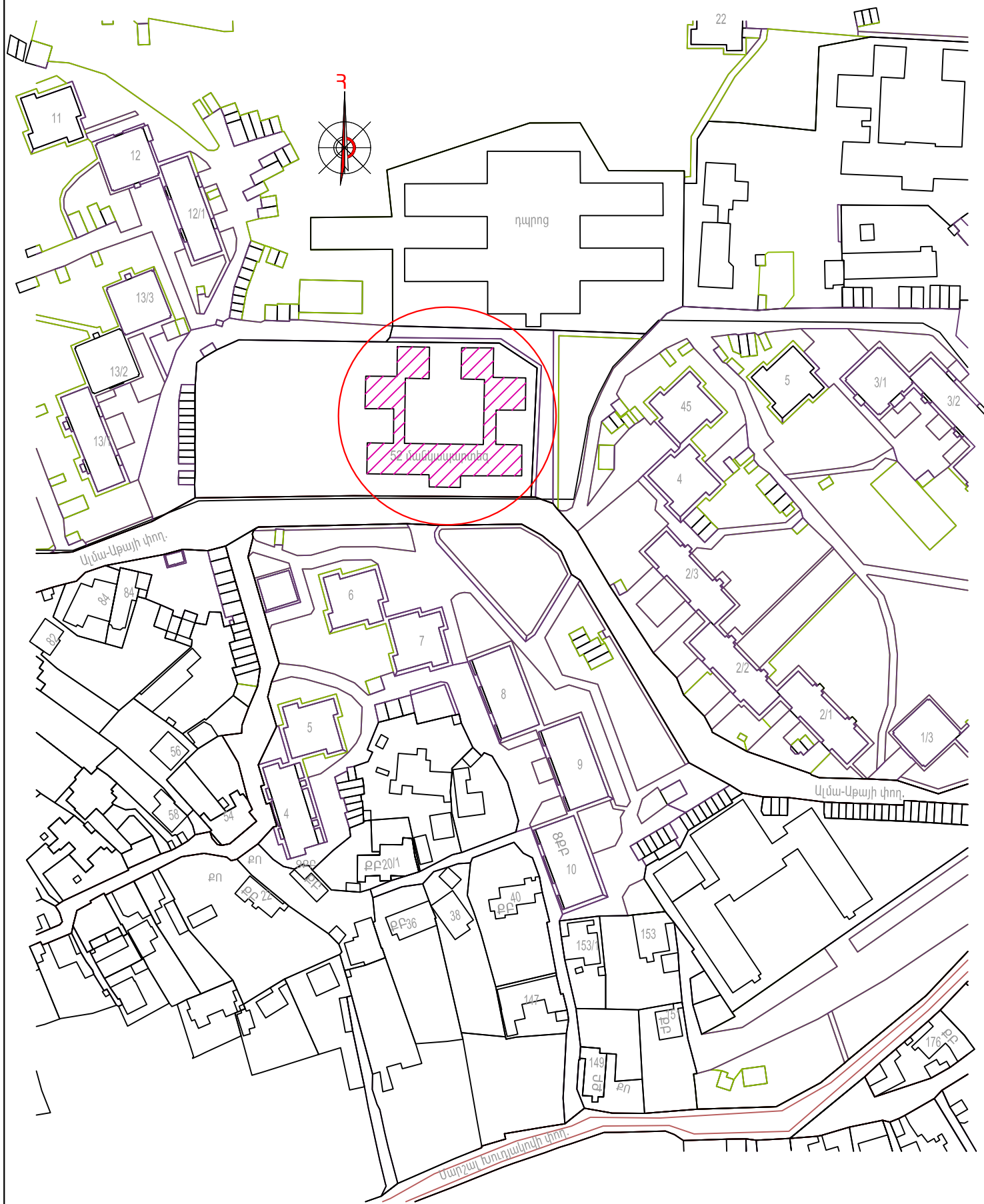


ԻՐԱՎԻՃԱԿԻ ՀԱՏԱԿԱԳԻԾ ՄԻՆԵՄԱ Մ 1:2000



ՀԱՄԱՁԱՅՆԵՑՎԱԾ Է.
ԵՐԵՎԱՆԻ ՔԱՂԱՔԱՊԵՏ
Ս. ՄԱՐԳԱՐՅԱՆ

ԵՐԵՎԱՆ ՔԱՂԱՔԻ ԱՎԱՆ ՎԱՐՉԱԿԱՆ ՇՐՋԱՆԻ Հ.52 ՄԱՆԿԱՊԱՐՏԵԶԻ ՀԻՄՆԱՆՈՐԳՈՒՄ			Պատվեր ԵՔ-ՊԸԱՇՁԲ-14/43-1		
ՏՆՕՐԵՆ	Գ.ՀԱԿՈՔՅԱՆ		ՃԱՐՏԱՐԱՊԵՏԱԿԱՆ ՄԱՍ		
Ն.Գ.Ճ.	Ս.ՀԱԿՈՔՅԱՆ		ԻՐԱՎԻՃԱԿԻ ՀԱՏԱԿԱԳԻԾ ՄԻՆԵՄԱ Մ 1:2000, ԳԼԽԱՎՈՐ ՀԱՏԱԿԱԳԻԾ Մ 1:500		
ՃԱՐՏԱՐԱՊԵՏ	Ս.ՀԱԿՈՔՅԱՆ		ՓՈՒԼ ԱՆ	ԹԵՐԹ 1	ԹԵՐԹԵՐ 9
			"ՀԱԶԱՐԱՇԵՆ" ՍՊՈ		

ԳՅ ԵՎ ՃՇ ՀԻՄՆԱԿԱՆ ԼՐԱԿԱԶՄԻ ԱՇԽԱՏԱՆՔԱՅԻՆ ԳԾԱԳՐԵՐԻ ԱՄՓՈՓԱԳԻՐ

ՆՇԱՆԱԿՈՒՄ	ԱՆՎԱՆՈՒՄԸ	ԾԱՆՈԹՈՒԹՅՈՒՆ
ԳԼԽԱՎՈՐ ՀԱՏԱԿԱԳԻԾ		
1	ԻՐԱՎԻՃԱԿԻ ՀԱՏԱԿԱԳԻԾ ՄԽԵՄԱ Մ 1:2000 ԳԼԽԱՎՈՐ ՀԱՏԱԿԱԳԻԾ Մ 1:500	
ՃԱՐՏԱՐԱՊԵՏԱՇԻՆԱՐԱԿԱՆ ՄԱՍ		
1	ԸՆԴՀԱՆՈՒՐ ՏՎՅԱԼՆԵՐ, ԲԱՑԱՏՐԱԳԻՐ	
2	ԴՈՆԵՐԻ ԵՎ ՊԱՏՈՒՀԱՆՆԵՐԻ ՄԱՍՆԱԳԻՐ, ԳԼԽԱՎՈՐ ՄՈՒՏՔԻ ՀՈՎԱՐ Մ 1:50	
3	ՀԱՏԱԿՆԵՐԻ ՀԱՏԱԳԱԿԻԾ ԵՎ ՄԱՍՆԱԳԻՐ, ՆԵՐՔԻՆ ՀԱՐԴԱՐՄԱՆ ԱՇԽԱՏԱՆՔՆԵՐԻ ԱՄՓՈՓԱԳԻՐ	
4	I ՀԱՐԿԻ ՀԱՏԱԿԱԳԻԾ Մ 1:300	
5	II ՀԱՐԿԻ ՀԱՏԱԿԱԳԻԾ Մ 1:300	
6	ԽՈՂԱՆՈՑԻ, ԼՎԱՑՔԱՏԱՆ, ՍԱՆՀԱՆԳՈՒՅՑՆԵՐԻ ՀԱՏԱԿԱԳԻԾ (ՉԱՓԱԳՐՈՒԹՅՈՒՆ) Մ 1:100	
7	ԽՈՂԱՆՈՑԻ, ԼՎԱՑՔԱՏԱՆ, ՍԱՆՀԱՆԳՈՒՅՑՆԵՐԻ ՀԱՏԱԿԱԳԻԾ Մ 1:100	
8	ՍԱՆՀԱՆԳՈՒՅՑԻ ԼԱՄԻՆԱՑՎԱԾ ՄԻՋՆՈՐՄԻ ՀԱՆԳՈՒՅՑՆԵՐ	

ԱՇԽԱՏԱՆՔԱՅԻՆ ԳԾԱԳՐԵՐԻ ՀԻՄՆԱԿԱՆ ԼՐԱԿԱԶՄԻ ԱՄՓՈՓԱԳԻՐ

ՆՇԱՆԱԿՈՒՄ	ԱՆՎԱՆՈՒՄԸ	ԾԱՆՈԹՈՒԹՅՈՒՆ
ԳՅ	ԳԼԽԱՎՈՐ ՀԱՏԱԿԱԳԻԾ	
ՃՇ	ՃԱՐՏԱՐԱՊԵՏԱՇԻՆԱՐԱԿԱՆ ԼՈՒԾՈՒՄՆԵՐ	
ԶԶ	ԶՐԱՄՏԱՍԿԱՐԱՐՈՒՄ ԵՎ ԶՐԱՅԵՆԱՑՈՒՄ	
ԷԼ	ԷԼԵԿՏՐՈՄԱՏԱԿԱՐԱՐՈՒՄ	

ՎԿԱՅԱԿՈՉՎՈՂ ՓԱՍՏԱԹՂԹԵՐԻ ԱՄՓՈՓԱԳԻՐ

ՆՇԱՆԱԿՈՒՄ	ԱՆՎԱՆՈՒՄԸ	ԾԱՆՈԹՈՒԹՅՈՒՆ
СНИП 2.08.02 – 89	ՀԱՍԱՐԱԿԱԿԱՆ ՇԵՆՔԵՐ ԵՎ ԿԱՌՈՒՑՎԱԾՔՆԵՐ	
ГОСТ 21.501 – 80	ՃԱՐՏԱՐԱՊԵՏԱԿԱՆ ԼՈՒԾՈՒՄՆԵՐ, ԱՇԽ. ԳԾԱԳՐԵՐ	

ԸՆԴՀԱՆՈՒՐ ՑՈՒՑՈՒՄՆԵՐ ԵՎ ԲԱՑԱՏՐԱԳԻՐ

1. ԵԼԱԿԵՏԱՅԻՆ ՏՎՅԱԼՆԵՐ՝

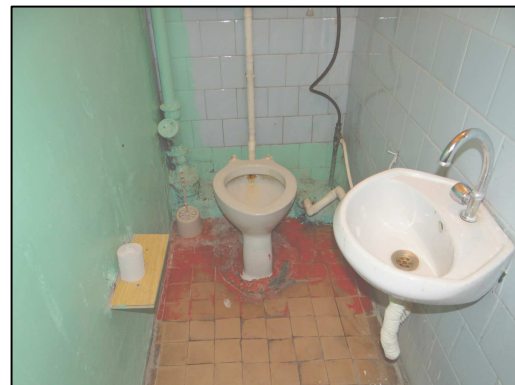
- ՀԱՇՎԱՐԿԱՅԻՆ ՍԵՅՄՍԻԿ ՈՒԺԸ III ԳՈՏԻ
- ՔԱՄՈՒ ՃՆՇՄԱՆ ՆՈՐՄԱՏԻՎԱՅԻՆ ԱՐԱԳՈՒԹՅՈՒՆԸ 35 ԿԳՈՒ/Մ²
- ՁՅԱՆ ԲԵՆՆՎԱԾՔԸ 70 ԿԳՈՒ/Մ²
- ՀԱՇՎԱՐԿԱՅԻՆ ՁՄԵՆԱՅԻՆ ԶԵՐՄԱՍՏԻՃԱՆԸ ԴՐՍՈՒՄ - 19°C

ՆԱԽԱԳԻԾԻԸ ՄՇԱԿՎԱԾ Է ԸՍՏ ՊԱՏՎԻՐԱՏՈՒԻ ԱՌԱՋԱԴՐԱՆՔԻ ԵՎ ՔԱՂԱՔԱՊԵՏԱՐԱՆԻ ԵՔ-ՊԸԱՇՁԲ-14/45-3 ՊԱՏՎԵՐԻ ՀԻՄԱՆ ՎՐԱ;

ՆԱԽԱԳԾՄԱՆ ԸՆԹԱՑՔՈՒՄ ՕԳՏԱԳՈՐԾՎԵԼ ԵՆ ԲՈԼՈՐ ՆՈՐՄԱՏԻՎԱՅԻՆ ՓԱՍՏԱԹՂԹԵՐԸ:

N 52 ՄԱՆԿԱՊԱՐՏԵԶԻ ՇԵՆՔԸ ԳՏՆՎՈՒՄ Է ԱՎԱՆ ՎԱՐՉԱԿԱՆ ՇՐՋԱՆՈՒՄ՝ ԱԼՄԱ-ԱԹԱՅԻ ՓՈՂՈՑԻ ՎՐԱ՝ ԴՊՐՈՑԻ ՀԱՐԵՎԱՆՈՒԹՅԱՄԲ: ԱՅՆ ԿԱՌՈՒՑՎԵԼ Է 1990-ԱԿԱՆ ԹՎԱԿԱՆՆԵՐԻՆ ԵՎ ԳԼԽԱՎՈՐ ՄՈՒՏՔԸ ՆԱԽԱՏԵՍՎԱԾ Է ՓՈՂՈՑԻ ԿՈՂՄԻՑ: ՄԱՆԿԱՊԱՐՏԵԶԸ ԿԱԶՄՎԱԾ Է 7 ՄԱՍՆԱՇԵՆՔԵՐԻՑ ԵՎ ՈՒՆԻ ՀԵՏԵՎՅԱԼ ԱՌԱՆՑՔԱՅԻՆ ՉԱՓԵՐ՝ 2 ՀԱՏ 12x24մ, 1 ՀԱՏ 12x18մ, 2 ՀԱՏ 12x17մ, 2 ՀԱՏ 12x12մ ԵՎ 4.2 ԵՎ 7.5մ ԲԱՐՁՐՈՒԹՅՈՒՆ: ՄԱՆԿԱՊԱՐՏԵԶԻ ՏԱՆԻՔԸ ԿԱՌՈՒՑՎԱԾ Է ՀԱՐԹ ՏԱՆԻՔԻ ԿՈՆՍՏՐՈՒԿՏԻՎՅՈՒՎ՝ ԻՆՉՊԵՍ ԵՂԵԼ Է ՏԻՊԱՐԱՅԻՆ ՆԱԽԱԳԾՈՎ ԵՎ ՏԱՐԻՆԵՐԻ ԸՆԹԱՑՔՈՒՄ ՄԱՍՆԱԿԻ ՎԵՐԱՆՈՐՈԳՎԵԼ Է: ՄԱՍՆԱԿԻՈՐԵՆ ՓՈԽՎԵԼ ԵՆ ԱՐՏԱՔԻՆ ԴՈՆԵՐԻ ԵՎ ՊԱՏՈՒՀԱՆՆԵՐԻ ՄԻ ՄԱՍԸ: 2013թ. ՔԱՂԱՔԱՊԵՏԱՐԱՆԻ ԾՐԱԳՐՈՎ ՏՐՎԵԼ ԵՆ ՄԱՑԱԾ ԴՈՆԵՐԻ ԵՎ ՊԱՏՈՒՀԱՆՆԵՐԻ ԳԾԱԳՐԵՐԸ: ԱՅԺՄ՝ ՀԱՄԱՋԱՅՆ ՔԱՂԱՔԱՊԵՏԱՐԱՆԻ ՏԵԽՆԻԿԱԿԱՆ ԱՌԱՋԱԴՐԱՆՔԻ, ՊԵՏՔ Է ՓՈԽԵԼ ՈՐՈՇ ՆԵՐՔԻՆ ԴՈՆԵՐ, ԱՅՆՈՒՅԵՏԵՎ ՎԵՐԱՆՈՐՈԳԵԼ ԽՈՂԱՆՈՑԸ, ԼՎԱՑՔԱՏՈՒՆԸ, ԻՆՉՊԵՍ ՆԱԵՎ ԸՆԴՀԱՆՈՒՐ, ԲՈՒԺՎԵՏԻ ԵՎ ՄԱՐՁԱԴԱՅ-ԼԻՃԻ ՍԱՆՀԱՆԳՈՒՅՑՆԵՐԸ:

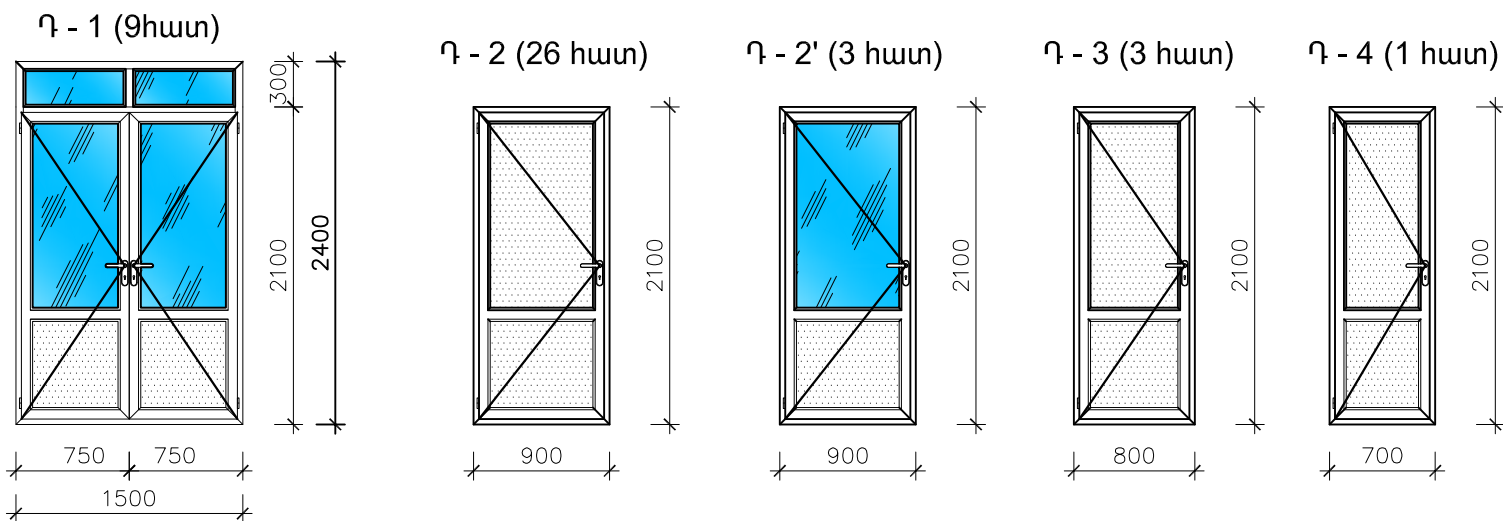
ՆԱԽԱՏԵՍՎՈՒՄ Է ԱՊԱՄՈՆՏԱԺԵԼ ԱՌԿԱ ՆԵՐՔԻՆ ԴՈՆԵՐԸ, ԱՅՆՈՒՅԵՏԵՎ ՏԵՂԱԴՐԵԼՈՒՅ ՀԵՏՈ ԴՈՆԵՐԻ ՇԵՊԵՐԸ ՍՎԱԴԵԼ, ԾԵՓԱՄԱԾՎԵԼ ԵՎ ՆԵՐԿԵԼ ՍՊԻՏԱԿ ԳՈՒՅՆԻ ԼԱՏԵՔՍՈՎ: ՄԱՆԿԱՊԱՐՏԵԶԻ ԽՈՂԱՆՈՑԸ, ԼՎԱՑՔԱՏՈՒՆԸ ԵՎ ՎԵՐԸ ՆՇՎԱԾ ՍԱՆՀԱՆԳՈՒՅՑՆԵՐԸ ՎԵՐԱՆՈՐՈԳՎՈՒՄ ԵՆ ԱՄԲՈԳՉ ԾԱՎԱԼՈՎ: ՆԱԽԱՏԵՍՎՈՒՄ Է ԳԼԽԱՎՈՐ ՄՈՒՏՔԻ ՀՈՎԱՐԻ ՆԱԽԱԳԾՈՒՄ ՊՈԼԻԿԱՐԲՈՆԱՏԻՑ:



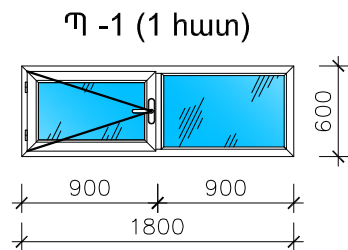
ՆԱԽԱԳԻԾԸ ՄՇԱԿՎԱԾ Է ՀԱՄԱՊԱՏԱՍԽԱՆ ԳՈՐԾՈՂ ՆՈՐՄԱՆԵՐԻ ԵՎ ԿԱՆՈՆԵՐԻ
ՆԱԽԱԳԻԾԻ ԳԼԽԱՎՈՐ ՃԱՐՏԱՐԱՊԵՏ

ԵՐԵՎԱՆ ՔԱՂԱՔԻ ԱՎԱՆ ՎԱՐՉԱԿԱՆ ՇՐՋԱՆԻ Հ.52 ՄԱՆԿԱՊԱՐՏԵԶԻ ՀԻՄՆԱՆՈՐՈԳՈՒՄ		Պատվեր եՔ-ՊԸԱՇՁԲ-14/43-1		
		ՃԱՐՏԱՐԱՊԵՏԱԿԱՆ ՄԱՍ		
		ՓՈՒԼ	ԹԵՐԹ	ԹԵՐԹԵՐ
		ԱՆ	2	9
ՃԱՐՏԱՐԱՊԵՏ	Տ.ՀԱԿՈՔՅԱՆ	"ՀԱԶԱՐԱՇԵՆ" ՍՊԸ		

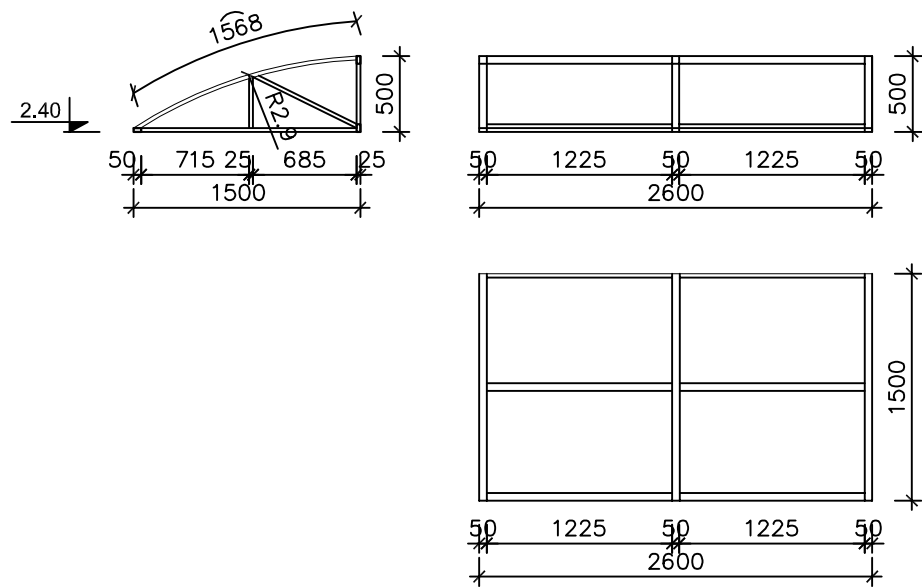
ՆԵՐՔԻՆ ԴՈՆԵՐ, Մ 1 : 50



ՊԱՏՈՒՀԱՆ, Մ 1 : 50



ԳԼԽԱԿՈՐ ՄՈՒՏՔԻ ՀՈՎԱՐ Մ 1:50 (1 հատ)



ԴՈՆԵՐԻ, ՊԱՏՈՒՀԱՆՆԵՐԻ, ՊԱՏՈՒՀԱՆԱԳՈԳԵՐԻ ՄԱՍՆԱԳԻՐ

Դիրքի ՄԱԿՆԻՇ	ՆՇԱՆԱԿՈՒՄԸ	ԱՆՎԱՆՈՒՄԸ	ՔԱՆԱԿՆ ԸՍՏ ՀԱՏԱԿ. (ՀԱՏ)	ԾԱՆՈԹՈՒԹՅՈՒՆ
1	2	3	4	5
ՆԵՐՔԻՆ ԴՈՆԵՐ				
Դ-1	ԱՆՀԱՏԱԿԱՆ	1500 x 2400(h)	9	Մետաղապլաստե ապակեփաթեթով
Դ-2	— // —	900 x 2100	26	Մետաղապլաստե
Դ-2'	— // —	900 x 2100	3	Մետաղապլաստե ապակեփաթեթով
Դ-3	— // —	800 x 2100	3	Մետաղապլաստե
Դ-4	— // —	700 x 2100	1	Մետաղապլաստե
ՊԱՏՈՒՀԱՆ				
Պ-1	ԱՆՀԱՏԱԿԱՆ	1800 x 600	1	Մետաղապլաստե կրկնաշերտ ապակեփաթեթով

ՀՈՎԱՐԻ ՄԱՍՆԱԳԻՐ

NN	ՆՇԱՆԱԿՈՒՄ	ԱՆՎԱՆՈՒՄ	ՔԱՆԱԿ	ԶԱՆԳՎԱԾ ԿԳ	ԾԱՆՈԹՈՒԹՅՈՒՆ
ՀՈՎԱՐ-1 (1 հատ)					
1	Խողովակ	□50x25x3, ΣL=24.6գծ.մ	-	3.13	77.00 կգ
2	Շերտապողպատ	— 30x3, ΣL=4.8գծ.մ	-	0.7	3.36 կգ
3	Պղիկարբոնատ		-	-	4.2 մ ²

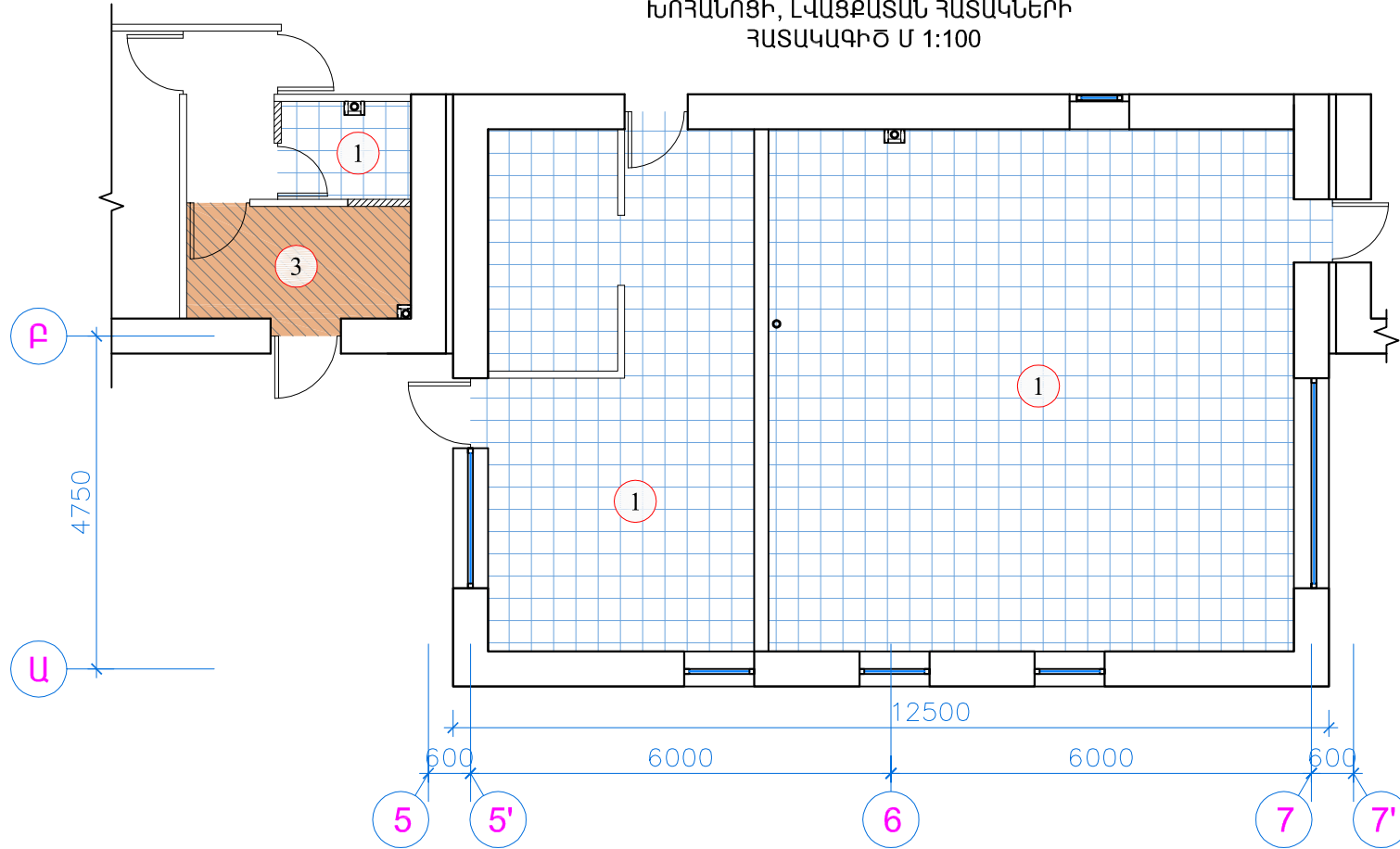
ԾԱՆՈԹՈՒԹՅՈՒՆ

- Նոր տեղադրվող դռներն ու պատուհանները պատվիրելուց առաջ չափերը ճշտել ըստ իրական բացվածքների և նախատեսել սպիտակ գույնի,
- Պատուհաններին տեղադրել ցանց (750x1500)
- Հովարի մետաղական էլեմենտները յուղաներկել մոխրագույն (2 անգամ):
- Հովարի բարձրությունը նախատեսել 2.4 մ վրա:

-24 հատ

ԵՐԵՎԱՆ ԲԱՂԱՔԻ ԱՎԱՆ ՎԱՐՉԱԿԱՆ ՇՐՋԱՆԻ Հ.52 ՄԱՆԿԱՊԱՐՏԵԶԻ ՀԻՄՆԱՆՈՐՈԳՈՒՄ			Պատվեր եՔ-ՊԸԱՇՉԲ-14/43-1		
ՃԱՐՏԱՐԱՊԵՏ			Տ.ՀԱԿՈԲՅԱՆ		
ԴՈՆԵՐԻ ԵՎ ՊԱՏՈՒՀԱՆՆԵՐԻ ՄԱՍՆԱԳԻՐ, ՀՈՎԱՐ Մ 1:50			ՓՈՒԼ	ԹԵՐԹ	ԹԵՐԹԵՐ
			ԱՆ	3	9
			"ՀԱԶԱՐԱՇԵՆ" ՍՊԸ		

ԽՈՐՀԱՆՈՑԻ, ԼՎԱՑՔԱՍԱՆ ՀԱՏԱԿՆԵՐԻ ՀԱՏԱԿԱԳԻԾ Մ 1:100

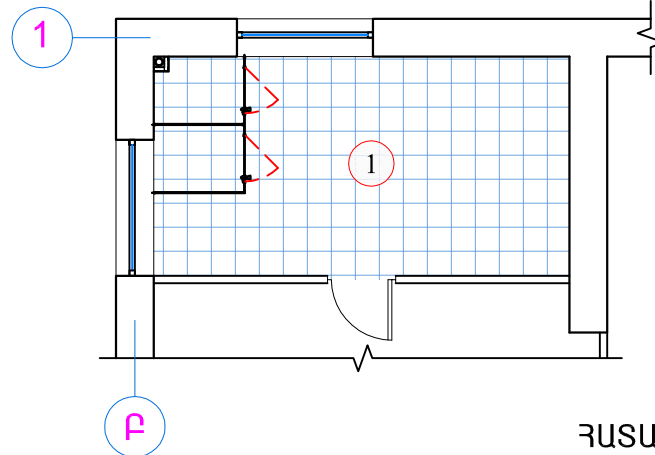


ԳԻՊՄԱՍՏՎԱՐԱԹՈՒՂԹ «KHAYՓ»
1մ² ԳԻՊՄԱՍՏՎԱՐԱԹՈՒՂԹՎ ԵՐԵՄԱՊԱՏՄԱՆ ՆՅՈՒԹԵՐԻ ԾԱԽՍԸ

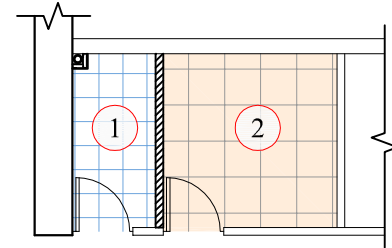
N	ԱՆՎԱՆՈՒՄԸ	ԱՌԱՍՏԱՂ
1	ՊՐՈՖԻԼ CD (մ)	3.2
2	ՊՐՈՖԻԼ ՍD (մ)	0.4
3	ՈՒՂԻՂ ԿԱԽՈՑ CD-Ի ՀԱՄԱՐ (հատ)	1.3
4	ԲՈՒՅԹԱՅԻՆ ԽՑԱՐՈՒԹԱԿ (հատ)	-
5	ՁԱՅՆԱՄԵԿՈՒՄԻՉ ԺԱՊԱԿԵՆ (մ)	-
6	ԻՆՔՆԱՊՏՈՒՏԱԿ (հատ)	17
7	ԾԵՓԱՄԱԾԻԿ (կգ)	0.3
8	ԹՂԹՅԱ ԺԱՊԱԿԵՆ ԿԱՐԱՆՆԵՐԻ ՀԱՄԱՐ (մ)	1.7
9	ՁԳԱԾՈՊԱՆ ՀԱՆԳՈՒՅՑՈՎ (հատ)	1.3
10	ԿՑՈՐԴԻՉ CD ՀԱՄԱՐ (հատ)	0.6
11	ԵՐԿ ՄԱԿԱՐԴԱԿ ԿՑՈՐԴԻՉ CD ՀԱՄԱՐ (հատ)	2.3
12	ԻՆՔՆԱՊՏՈՒՏԱԿ K6/25 (հատ)	0.8
13	ԽԱՐՍԽԱՅԻՆ ԿԱԽՈՑ (հատ)	-

ՆԵՐՔԻՆ ՀԱՐԴԱՐՄԱՆ ԱՇԽԱՏԱՆՔՆԵՐԻ ԱՄՓՈՓԱԳԻՐ

ԴԱՐԼԻՃԻ ՍԱՆՀԱՆԳՈՒՅՑԻ ՀԱՏԱԿԻ ՀԱՏԱԿԱԳԻԾ Մ 1:100



ԸՆԴՀԱՆՈՒՐ ՍԱՆՀԱՆԳՈՒՅՑԻ ԵՎ ՊԱՐԵՍՄԻ ՀԱՏԱԿՆԵՐԻ ՀԱՏԱԿԱԳԻԾ Մ 1:100

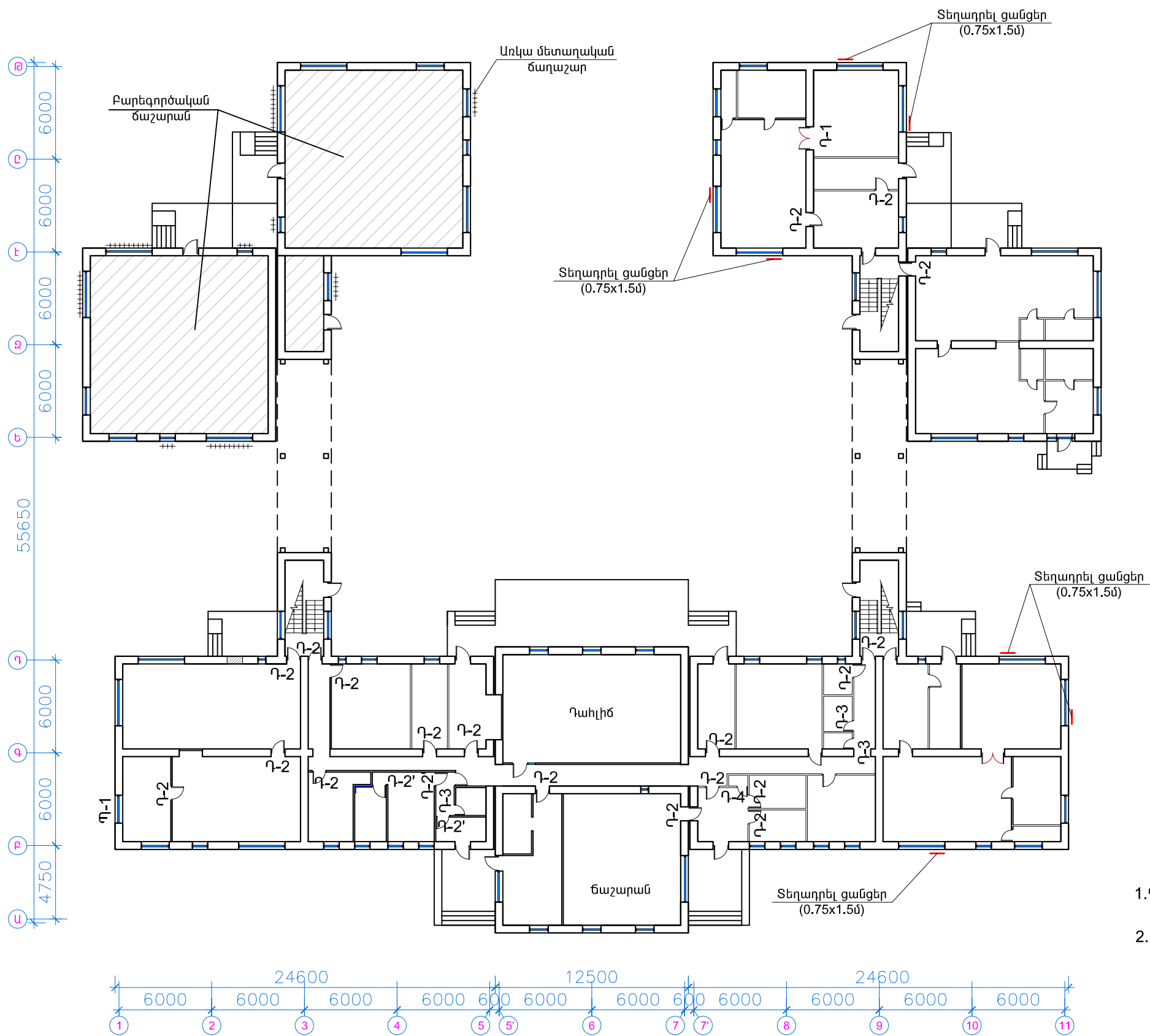


ՀԱՏԱԿՆԵՐԻ ՄԱՍՆԱԳԻՐ

ՍԵՆՔԵՐԻ ԱՆՎԱՆՈՒՄԸ ԿԱՄ ՀԱՄԱՐԸ	ՀԱՏԱԿԻ ՀԱՄԱՐԸ ԸՍՏ ՀԱՏԱԿԱԳԻԾԻ	ՀԱՏԱԿԻ ՈՒՐՎԱԳԻԾԸ	ՀԱՏԱԿՆԵՐԻ ՇԵՐՏԱՆՅՈՒԹԵՐԸ ԵՎ ՀԱՍՏՈՒԹՅՈՒՆՆԵՐԸ (ՄՄ)	ՀԱՏԱԿԻ ՄԱԿԵՐԵՍԸ (Մ ²)
1-1;1-2;1-3;1-5;1-6	1		ԽԵՑԵԳՈՐԾԱԿԱՆ ՍԱԼԻԿՆԵՐ (ԼԱԿՈՐԱԿ) - 10 ՄՄ ԱՄՐԱՆԱՎՈՐՎԱԾ ՍՈՆՆՁՈՎ - 30 ՄՄ Ց/ԱՎԱՋԱՅԻՆ ՀԱՐԹԵՑՆՈՂ ՇԵՐՏ - 30 ՄՄ ՋՐԱՄԵԿՈՒՄԻՉ ՇԵՐՏ (2 ՇԵՐՏ ՔԻՏՈՒՄԻ ՄԱԾԻԿ) - ԱՌԿԱ ՔԵՏՈՆԵ ՆԱԽԱՇԵՐՏ -	110.00
1-7	2		ԿԵՐԱՍՈ ԳՐԱՆԻՏԵ ՍԱԼ (ԼԱԿՈՐԱԿ) - 10 ՄՄ ԱՄՐԱՆԱՎՈՐՎԱԾ ՍՈՆՆՁՈՎ - 30 ՄՄ Ց/ԱՎԱՋԱՅԻՆ ՀԱՐԹԵՑՆՈՂ ՇԵՐՏ - ԱՌԿԱ Ց/ԱՎԱՋԱՅԻՆ ՀԱՐԹԵՑՆՈՂ ՇԵՐՏ - ԱՌԿԱ ՔԵՏՈՆԵ ՆԱԽԱՇԵՐՏ -	5.50
1-4	3		ԼԱՍԻՆԱՏ (ԼԱԿՈՐԱԿ) - 8 ՄՄ ՊՐԱՎՆՆ ՇԵՐՏԻ ՎՐԱ ԱՌԿԱ ՄԱՐԱԿՀԱՏԱԿ ԱՌԿԱ ՔԵՏՈՆԵ ՆԱԽԱՇԵՐՏ -	5.50

NN	ԱՌԱՍՏԱՂ		ՊԱՏԵՐ, ՄԻՋՆՈՐՄ.		ՊԱՏԵՐ, ՄԻՋՆՈՐՄ. ՑԱԾՐ ՄԱՍԸ		ԾԱՆՈԹՈՒԹՅՈՒՆ
	S =	ՀԱՐԴ. ՏԵՍ	S =	ՀԱՐԴ. ՏԵՍ	S =	ՀԱՐԴ. ՏԵՍ	
1-1;1-2	135.0	զաջի քսահարթում	52.00	զաջի սվաղ	73.00	1600	
		ծեփամածիկի հարթ. շերտ		ծեփամածիկի հարթ. շերտ			
		լատեքսամերկում		Ակրելային ներկ			
1-3;1-6	5.50	զաջի քսահարթում	4.20	զաջի սվաղ	35.00	2700	Պլաստիկ կախովի առաստաղը նախատեսել հատակից 2.7 մ բարձրության վրա, 6.5 զծմ փայտե չորսու (30x50)
		Կախովի առաստաղ		հախճասալ			
1-4	5.50	զաջի քսահարթում	27.00	զաջի սվաղ	---	---	Գիպս-ստվարաթղթե կախովի առաստաղը նախատեսել հատակից 2.7 մ բարձրության վրա
		Կախովի առաստաղ		ծեփամածիկի հարթ. շերտ			
		լատեքսամերկում		Ակրելային ներկ			
1-5	16.00	զաջի քսահարթում	36.00	զաջի սվաղ	11.00	1600	Պլաստիկ կախովի առաստաղը նախատեսել հատակից 2.7 մ բարձրության վրա, 28.0 զծմ փայտե չորսու (30x50)
		Կախովի առաստաղ		ծեփամածիկի հարթ. շերտ			
		լատեքսամերկում		Ակրելային ներկ			
1-7	5.50	զաջի քսահարթում	26.50	զաջի սվաղ	---	---	
		ծեփամածիկի հարթ. շերտ		ծեփամածիկի հարթ. շերտ			
		լատեքսամերկում		Ակրելային ներկ			

ԵՐԵՎԱՆ ՔԱՂԱՔԻ ԱՎԱՆ ՎԱՐՉԱԿԱՆ ՇՐՋԱՆԻ Հ.52 ՄԱՆԿԱՊԱՐՏԵԶԻ ՀԻՄՆԱՆՈՐՈԳՈՒՄ			Պատվեր եՔ-ՊԸԱՇՉԲ-14/43-1		
ՃԱՐՏԱՐԱՊԵՏ			Տ.ՀԱԿՈՔՅԱՆ		
ՓՈՒԼ			ԹԵՐԹ	ԹԵՐԹԵՐ	
ԱՆ			4	9	
ՀԱՏԱԿՆԵՐԻ ՀԱՏԱԿԱԳԻԾ ԵՎ ՄԱՍՆԱԳԻՐ, ՆԵՐՔԻՆ ՀԱՐԴԱՐՄԱՆ ԱՇԽԱՏԱՆՔՆԵՐԻ ԱՄՓՈՓԱԳԻՐ			"ՀԱԶԱՐԱՇԵՆ" ՍՊԸ		



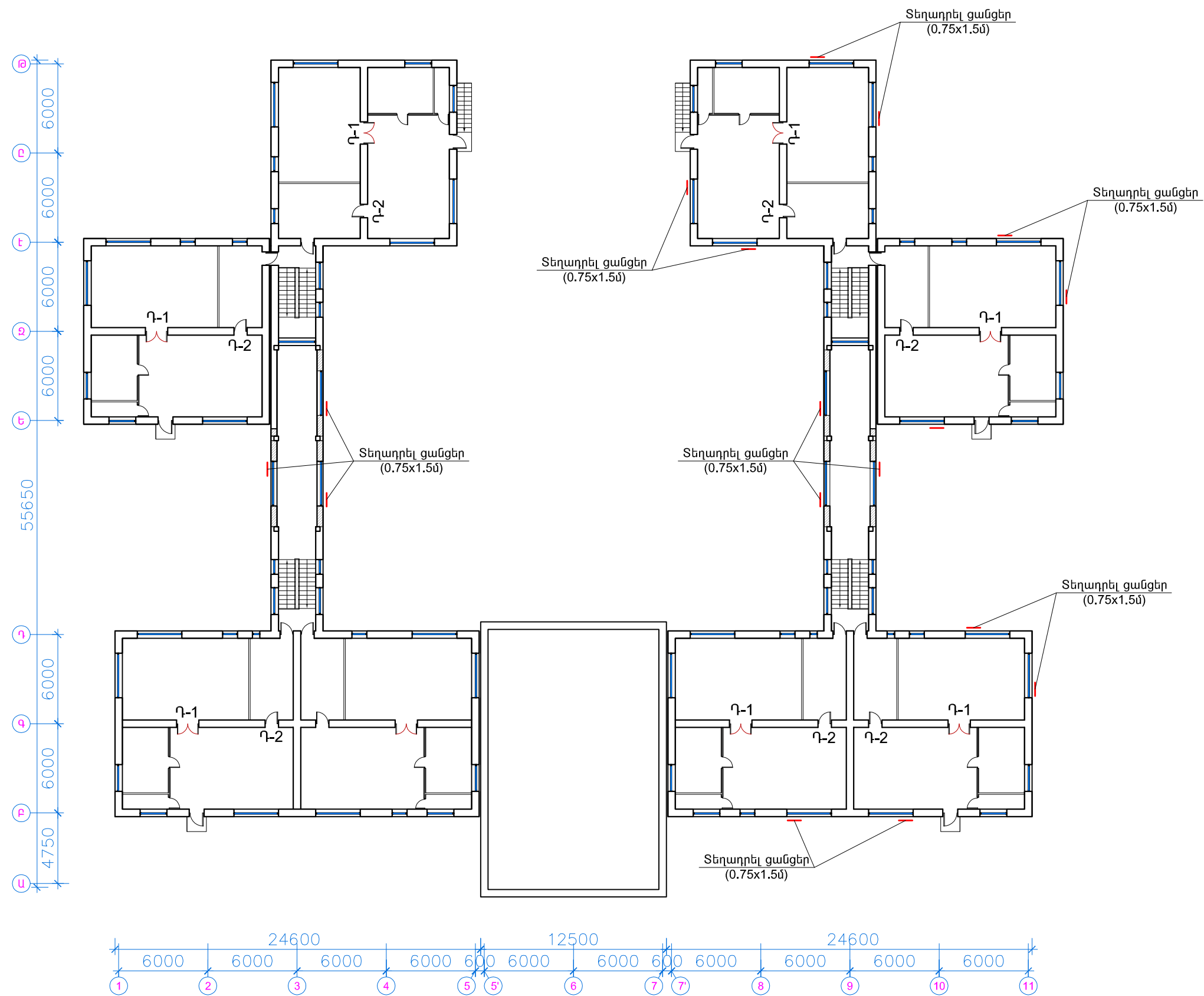
ՔԱՆԴԱՆ ԱՇԽԱՏԱՆՔՆԵՐԻ ԾԱՎԱԼՆԵՐ

1. Ապամոնտաժվող դռների շեպերի գաջի սվաղի քանդում	-94.0 մ ²
2. Առկա փայտե դռներն ապամոնտաժել	
Դ - 1 1.50 x 2.40 մ (h) (9 հատ)	
Դ - 2 0.90 x 2.10 մ (29 հատ)	
Դ - 3 0.70 x 2.10 մ (6 հատ)	

ՇԻՆԱՐԱՐԱԿԱՆ ԱՇԽԱՏԱՆՔՆԵՐԻ ԾԱՎԱԼՆԵՐ

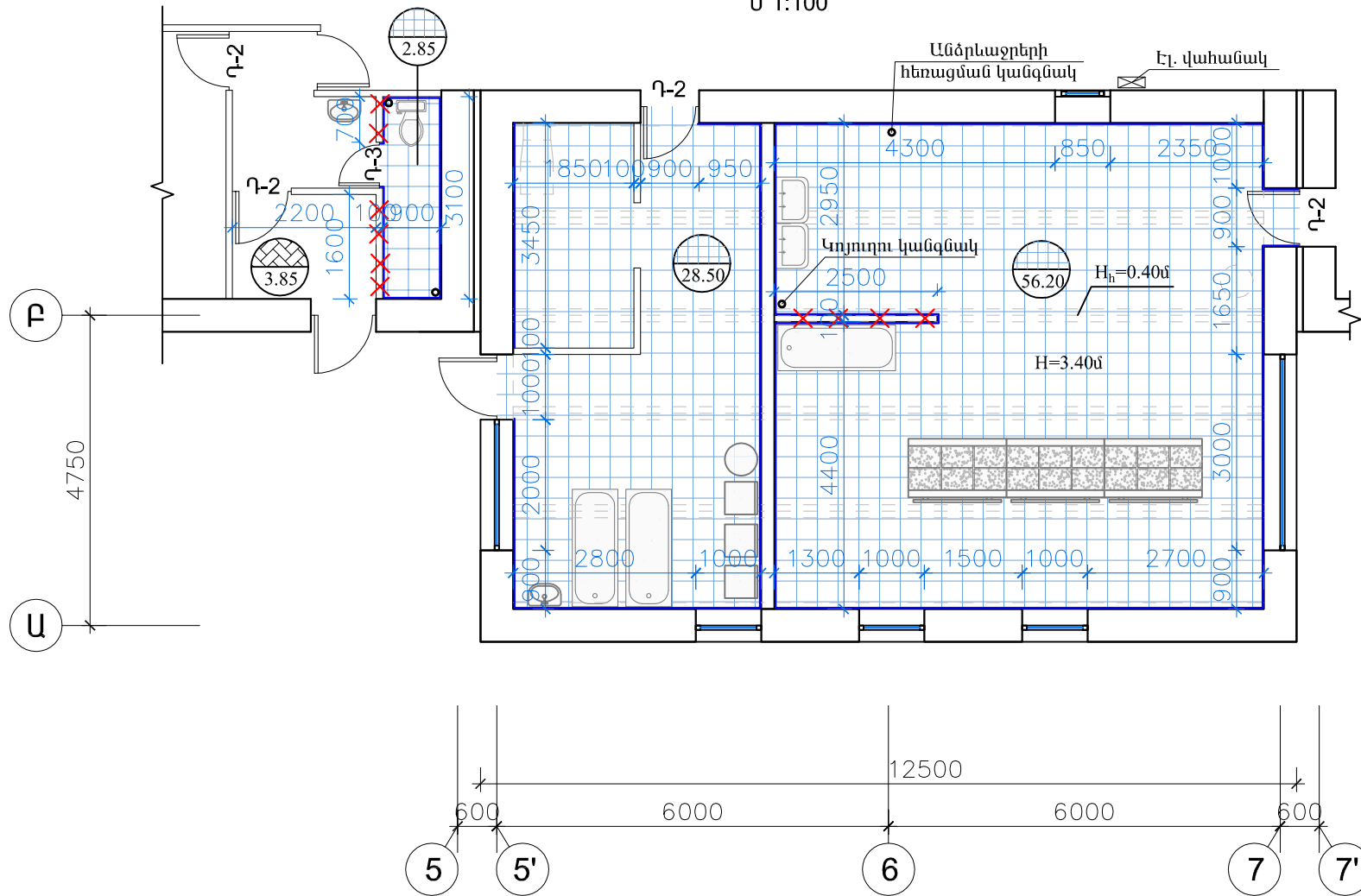
1. Դռների շեպերի սվաղում գաջով , ծեփամածիկում և լատեքսաներկում սպիտակ գույնով	- 94.0 մ ²
2. Բացվածքների շուրջ իրականացնել 30 սմ-ով ծեփամածիկում ներկում լատեքսով	- 75.0 մ ²
ներկում յուղաներկով	- 37.5 մ ²
ներկում յուղաներկով	- 37.5 մ ²

ԵՐԵՎԱՆ ՔԱՂԱՔԻ ԱՎԱՆ ՎԱՐՉԱԿԱՆ ՇՐՋԱՆԻ 3.52 ՄԱՆԿԱՊՈՐՏԵԶԻ ԴԻՄԱՆՈՐԳՈՒՄ			Պատվեր ԵՔ-ՊԸԱՇՉԲ-14/43-1		
ՃԱՐՏԱՐԱՊԵՏԱԿԱՆ ՄԱՍ			ՓՈՒԼ	ԹԵՐԹ	ԹԵՐԹԵՐ
			ԱՆ	5	9
ՃԱՐՏԱՐԱՊԵՏ	Տ.ՀԱԿՈՅԱՆ	Ի ԳՆՐԿԻ ԳՆԱԿԱԳԻԾ Մ 1:300	"ՀԱԶԱՐԱՇԵՆ" ՍՊԸ		

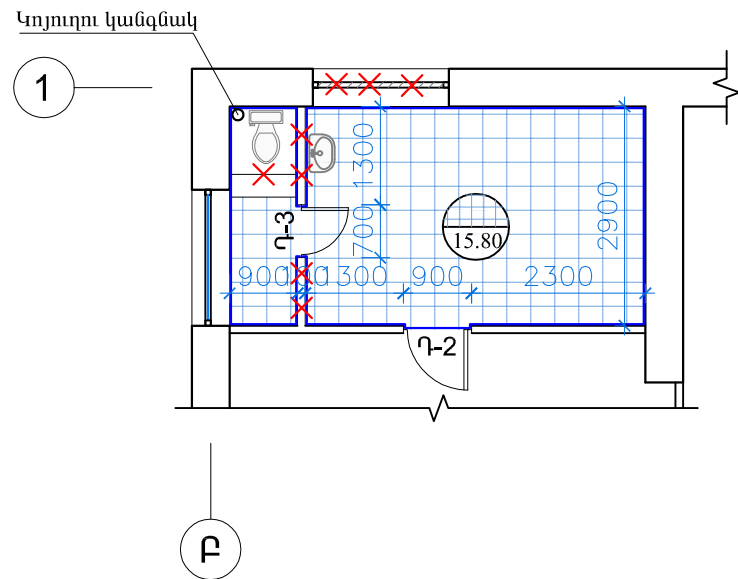


ԵՐԵՎԱՆԻ ՔԱՂԱՔԻ ԱՎԱՆ ՎԱՐՉԱԿԱՆ ՇՐՋԱՆԻ 3.52 ՄԱՆԿԱՊԱՐՏԵԶԻ ԴԻՄԱՆՈՐՈՂՈՒՄ			Պատվեր եՔ-ՊԸԱՇԶԲ-14/43-1		
ՃԱՐՏԱՐԱՊԵՏ			ՓՈՒԼ		
			ԱՆ		
Տ.ՀԱԿՈՔՅԱՆ			ԹԵՐԹ		
			6		
Ս.ՀԱԿՈՔՅԱՆ			ԹԵՐԹԵՐ		
			9		
ՍՏՆԱԿԱՊԱՐՏԵԶԻ ԴԻՄԱՆՈՐՈՂՈՒՄ			"ՀԱԶԱՐԱՇԵՆ" ՍՊԸ		
ՍՏՆԱԿԱՊԱՐՏԵԶԻ ԴԻՄԱՆՈՐՈՂՈՒՄ			Ս 1:300		

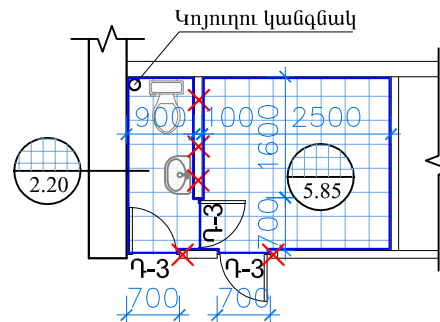
ԽՈՂԱՆՈՑԻ, ԼՎԱՑՔԱՏԱՆ ՀԱՏԱԿԱԳԻԾ
Մ 1:100



ԴԱՐԼԻՃԻ ՍԱՆՀԱՆԳՈՒՅՑԻ ՀԱՏԱԿԱԳԻԾ
Մ 1:100



ԸՆԴՀԱՆՈՒՐ ՍԱՆՀԱՆԳՈՒՅՑԻ ԵՎ ՊԱՅԵՍՏԻ ՀԱՏԱԿԱԳԻԾ
Մ 1:100



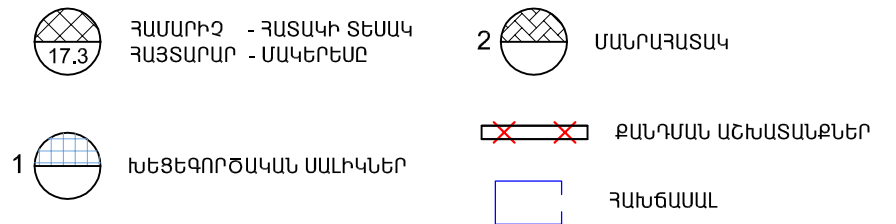
ՔԱՆԴԱՄԱՆ ԱՇԽԱՏԱՆՔՆԵՐԻ ԾԱՎԱԼՆԵՐ

- Ապամոնտաժման աշխատանքները սկսելուց առաջ տեղափոխել հին սարքավորումները - 10 հատ
- Խոհանոցի միջնորմի քանդում հախճաասալի հետ միասին $b=100$ մմ - 5.5 մ²
- Բուժկետի սանհանգույցի և մեկուսարանի միջնորմների քանդում հախճաասալի հետ միասին $b=100$ մմ - 7.0 մ²
- Դահլիճի սանհանգույցի միջնորմի քանդում հախճաասալի հետ միասին $b=100$ մմ - 5.0 մ²
- Ընդհանուր սանհանգույցի միջնորմի քանդում հախճաասալի հետ միասին և դռան լայնացում $b=100$ մմ - 6.0 մ²
- Դահլիճի սանհանգույցի շարված պատուհանի բացում $b=100$ մմ - 1.10 մ²
- Դահլիճի սանհանգույցի բետոնե հարթակի քանդում - 0.5 մ³
- Բուժկետի լվացարանի պատի գաջի սվաղի քանդում ներկանյութի հետ միասին ($h=1.6$ մ) - 3.0մ²
- Պահեստի սենյակի խցափակված խողովակների ապամոնտաժում - 6.0 գծմ

ՆԵՐՔԻՆ ՄԱԿԵՐԵՎՈՒՅԹՆԵՐԻ ԱՊԱՄՈՆՏԱԺՄԱՆ ԵՎ ՔԱՆԴԱՄԱՆ ԱՇԽԱՏԱՆՔՆԵՐԻ ԾԱՎԱԼՆԵՐ

ԸՆԴՊԱՆԵՆ	ԱՌԱՍՏԱՂ	ՊԱՏԵՐ ԵՎ ՄԻՋՆՈՐՄՆԵՐ	ՊԱՏԵՐԻ ԵՎ ՄԻՋՆՈՐՄՆԵՐԻ ՑԱԾՐ ՄԱՍԸ	ՀԱՏԱԿՆԵՐ
		ԳԱՅԻ ՔԱՅՐԱՌՈՒՄ	ԳԱՅԻ ՍՎԱՂ	ՀԱԽՃԱՍՍԱԼ ՍՎԱՂԻ ՎՐԱ
	190.0	135.0	160.0	110.0

ՊԱՅՄԱՆԱԿԱՆ ՆՇԱՆՆԵՐ

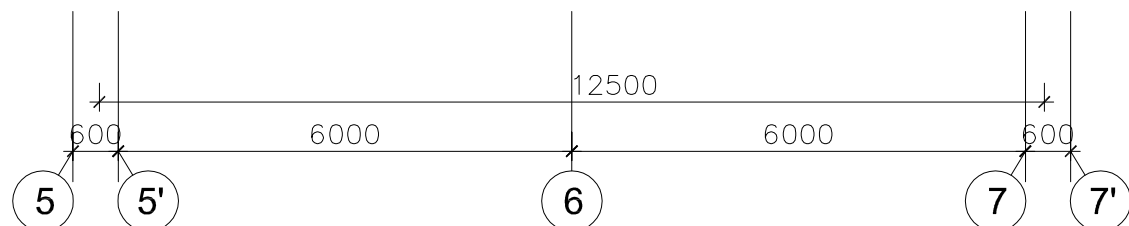
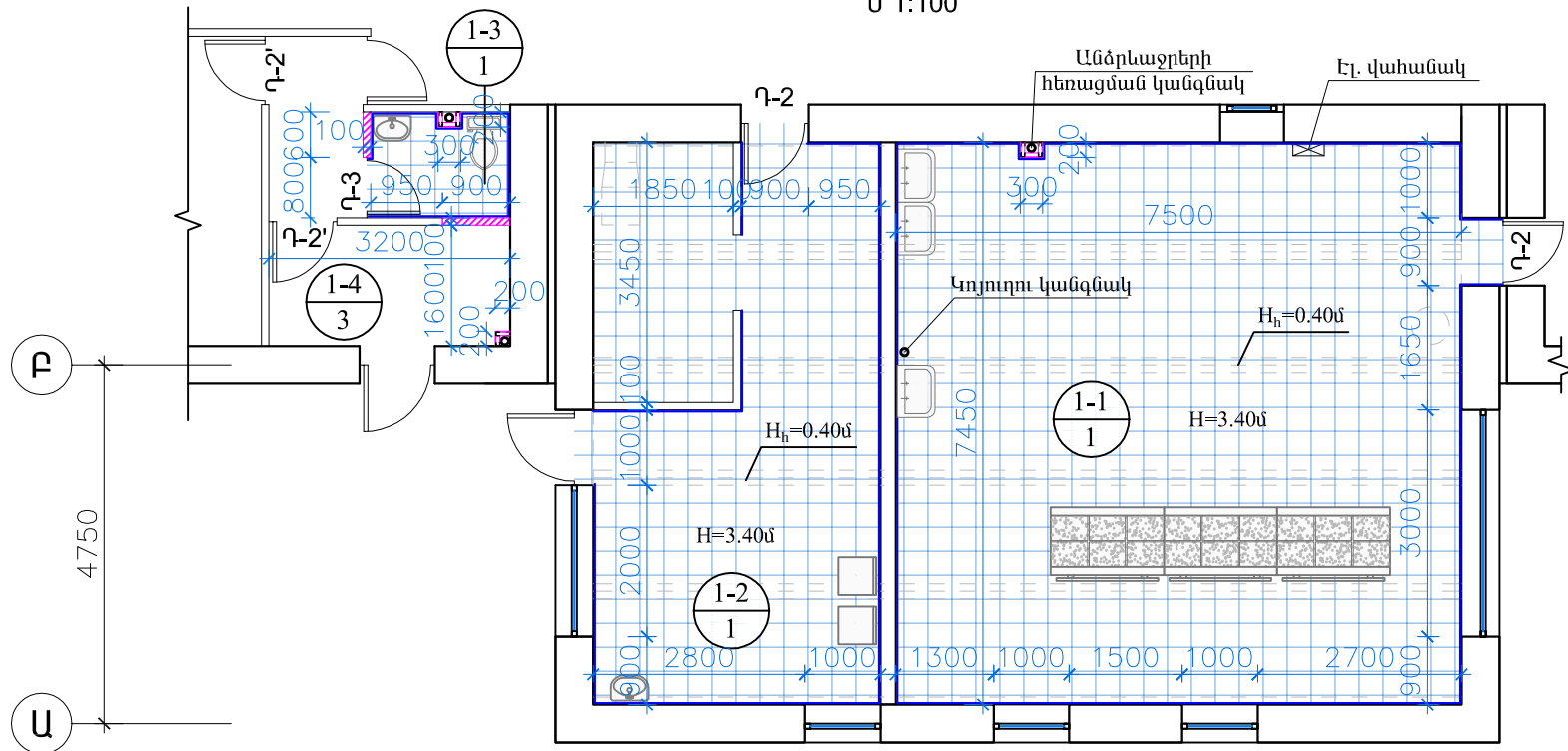


ԾԱՆՈԹՈՒԹՅՈՒՆ

- Բոլոր պատերն ու առաստաղները մաքրվում են առկա սվաղից մինչև կրող կոնստրուկցիաները
- Կերամիկական սալիկները և պատերի ներկանյութերը մաքրվում են սվաղի հետ միասին
- Ապամոնտաժված դռներն ու պատուհանները հանձնել տնօրինությանը
- Առկա էլեկտրական լարերը և սարքավորումները ապամոնտաժել
- Առկա սանտեխնիկական խողովակներն ու սարքավորումները ապամոնտաժել:

ԵՐԵՎԱՆ ՔԱՂԱՔԻ ԱՎԱՆ ՎԱՐՉԱԿԱՆ ՇՐՋԱՆԻ Հ.52 ՄԱՆԿԱՊԱՐՏԵԶԻ ՀԻՄՆԱՆՈՐՈԳՈՒՄ			Պատվեր ԵՔ-ՊԸԱՇՉԲ-14/43-1		
ՃԱՐՏԱՐԱՊԵՏ Ս.ՀԱԿՈՔՅԱՆ			ՓՈՒԼ ԱՆ		
			ԹԵՐԹ 7		
ՃԱՐՏԱՐԱՊԵՏ Ս.ՀԱԿՈՔՅԱՆ			ԹԵՐԹԵՐ 9		
			"ՀԱԶԱՐԱՇԵՆ" ՍՊԸ		
ՃԱՐՏԱՐԱՊԵՏ Ս.ՀԱԿՈՔՅԱՆ			ՃԱՐՏԱՐԱՊԵՏԱԿԱՆ ՄԱՍ ԽՈՂԱՆՈՑԻ, ԼՎԱՑՔԱՏԱՆ, ՍԱՆՀԱՆԳՈՒՅՑՆԵՐԻ ՀԱՏԱԿԱԳԻԾ (ՉԱՓԱԳՐՈՒԹՅՈՒՆ) Մ1:100		

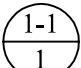
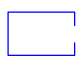

ԽՈՐԱՆՈՑԻ, ԼՎԱՑՔԱՏԱՆ ՀԱՏԱԿԱԳԻԾ
Մ 1:100



ՍԵՆՔԵՐԻ ԱՆՎԱՆԱՑԱՆԿ

ՍԵՆ. NN	ԱՆՎԱՆՈՒՄԸ	ՄԱԿ. (Մ ²)
1	2	3
1-1	ԽՈՐԱՆՈՑ	56.50
1-2	ԼՑԱՑՔԱՏՈՒՆ	28.50
1-3	ԲՈՒԺԿԵՏԻ ՍԱՆՀԱՆԳՈՒՅՑ	3.00
1-4	ՄԵԿՈՒՄԱՐԱՆ	5.50
1-5	ԴԱՀԼԻՃԻ ՍԱՆՀԱՆԳՈՒՅՑ	16.00
1-6	ԸՆԴՀԱՆՈՒՐ ՍԱՆՀԱՆԳՈՒՅՑ	2.60
1-7	ՊԱՅԵՍ	5.50
		117.60

ՊԱՅՄԱՆԱԿԱՆ ՆՇԱՆՆԵՐ

-  ՀԱՄԱՐԻՉ - ՍԵՆՔԻ ՀԱՄԱՐԸ
ՀԱՅՏԱՐԱՐ - ՀԱՏԱԿԻ ՏԵՍԱԿ
-  ՀԱԽՃԱՍԱԼ
-  ՆՈՐ ԿԱՌՈՒՑՎՈՂ ՊԱՏԵՐ ԵՎ ՄԻՋՆՈՐՄՆԵՐ

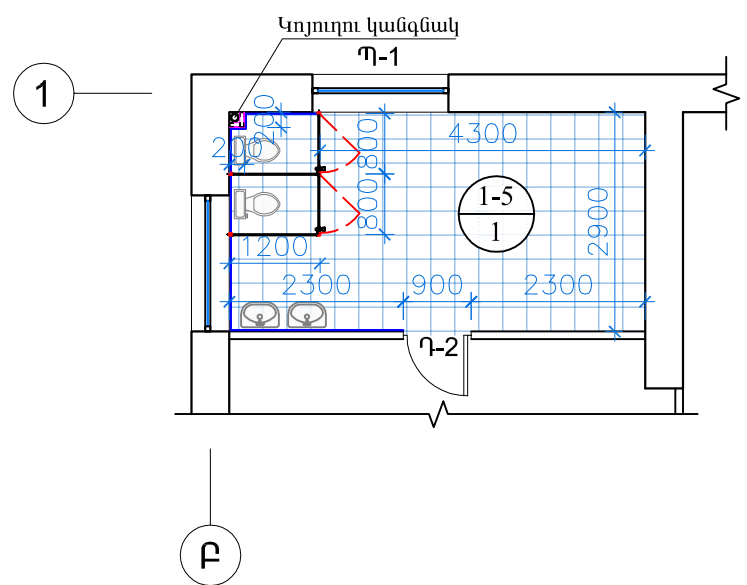
ՇԻՆԱՐԱՐԱԿԱՆ ԱՇԽԱՏԱՆՔՆԵՐԻ ԾԱՎԱՆՆԵՐ

1. Խարամաբեռոնե սալիկներով միջնորմի կառուցում, b = 100 մմ - 13.0 մ²
2. Սենքերում նախատեսել շրիշակ ա. կերամո գրամիտ (h=100մմ) - 8.5 գծմ
բ. լամինատ (h=70մմ) - 8.5 գծմ
գ. խեցեգործական սալիկ (h=100մմ) - 9.6 գծմ
3. Պատուհանների շեպերի սվաղում գաջով, ծեփամածիկում և ներկում - 12.0 մ²
4. Սանտեխնիկական խողովակները փակել գիպսա-ստվարաթղթե թերթով (ծ=12.5 մմ) - 8.0մ²
ա. Ուղղորդող պրոֆիլ - թերմոսալիկ UW 50x40 - 12.0 գծմ
բ. Հեռակի պրոֆիլ - CW 50x50 - 53.0 գծմ
5. Ջեռուցիչ մարտկոցների ապամոնտաժում և վերատեղադրում - 6 հատ
6. Բուժկետի լվացարանի պատի սվաղում g/ավազային շաղախով և սալիկապատում հախճասալով - 3.0մ²
7. Լվացքատան օդափոխության խողովակը մաքրել և ներկել երկտակ յուղաներկով - 1.0 մ²

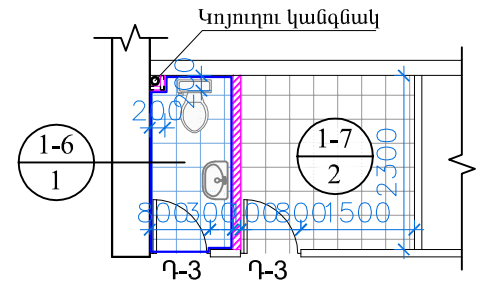
Ծ Ա Ն Ո Թ ՈՒ Թ Յ ՈՒ Ն

1. Ներքին հարդարումը նախատեսել լավորակ:

ԴԱՀԼԻՃԻ ՍԱՆՀԱՆԳՈՒՅՑԻ ՀԱՏԱԿԱԳԻԾ
Մ 1:100



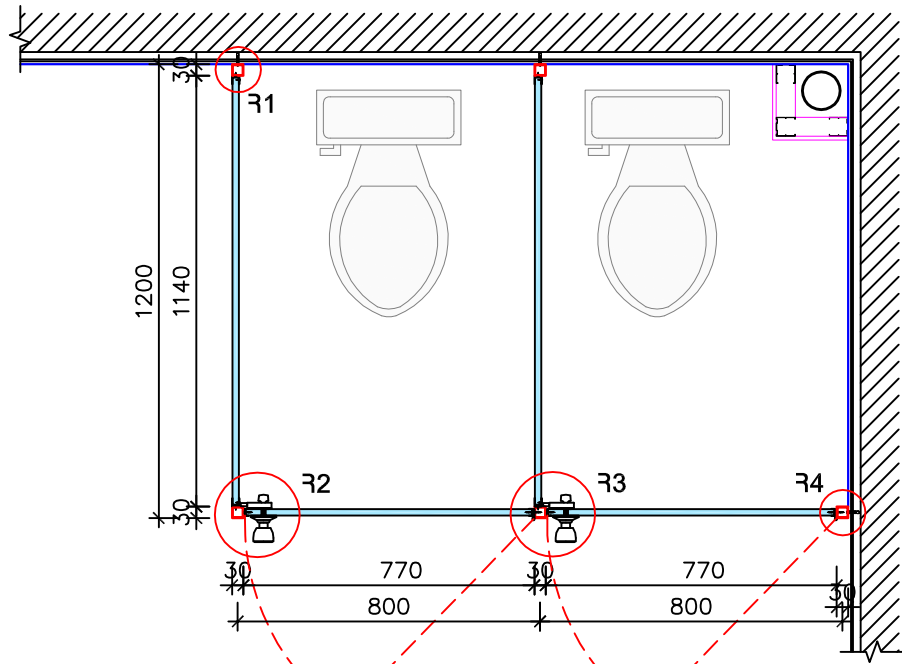
ԸՆԴՀԱՆՈՒՐ ՍԱՆՀԱՆԳՈՒՅՑԻ ԵՎ ՊԱՅԵՍԻ ՀԱՏԱԿԱԳԻԾ
Մ 1:100



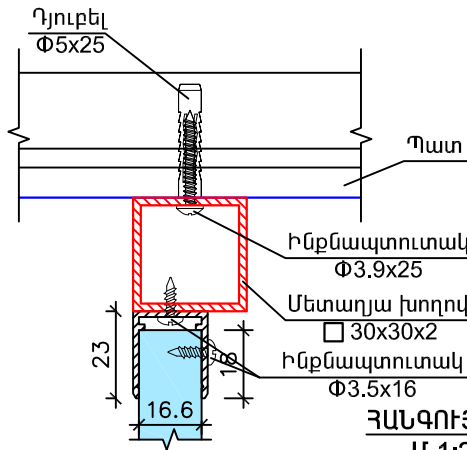
ԵՐԵՎԱՆԻ ՔԱՂԱՔԻ ԱՎԱՆ ՎԱՐՉԱԿԱՆ ՇՐՋԱՆԻ Հ.52 ՄԱՆԿԱՊԱՐՏԵԶԻ ՀԻՄՆԱՆՈՐՈՂՈՒՄ			Պատվեր ԵՔ-ՊԸԱՇՉԲ-14/43-1		
ՃԱՐՏԱՐԱՊԵՏԱԿԱՆ ՄԱՍ			ՓՈՒԼ	ԹԵՐԹ	ԹԵՐԹԵՐ
			ԱՆ	8	9
ՃԱՐՏԱՐԱՊԵՏ	Տ.ՀԱԿՈՔՅԱՆ	ԽՈՐԱՆՈՑԻ, ԼՎԱՑՔԱՏԱՆ, ՍԱՆՀԱՆԳՈՒՅՑՆԵՐԻ ՀԱՏԱԿԱԳԻԾ Մ1:100			"ՀԱԶԱՐԱՇԵՆ" ՍՊԸ

ՍԱՆՋԱՆԳՈՒՅՑԻ ԲԱԺԱՆՈՒՄԸ ԽՑԻԿՆԵՐԻ ԼԱՄԻՆԱՑՎԱԾ ՓԱՅՏԱՏԱՇԵՂԱՅԻՆ ՍԱԼԵՐՈՎ

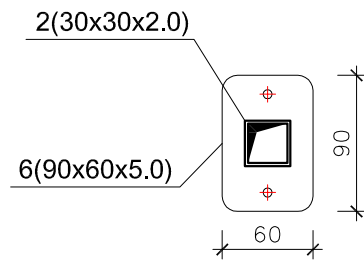
ՀԱՏԱՎԱԳԻԾ
Մ 1:20



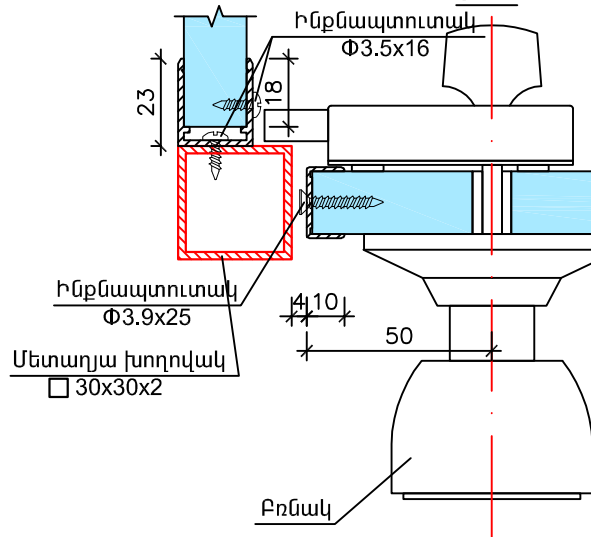
ՀԱՆԳՈՒՅՑ 1
Մ 1:2



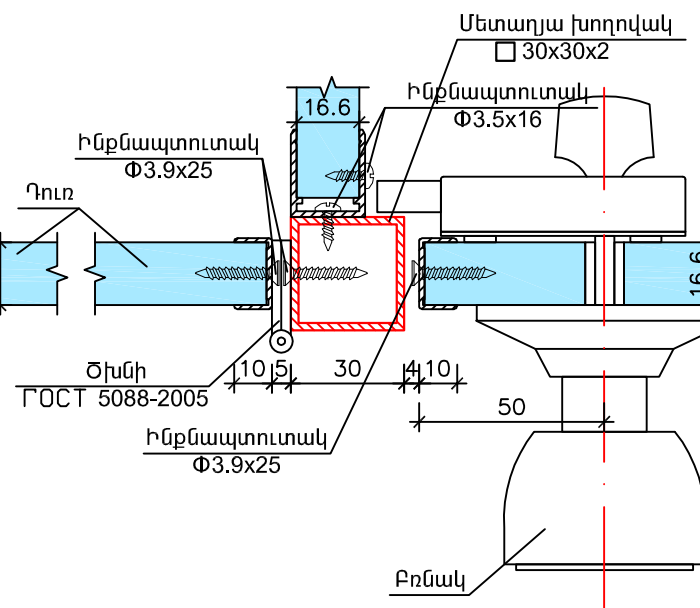
ՄԵՏԱՂԱԿԱՆ ՆԵՐՊԻՐ
Մ 1:5



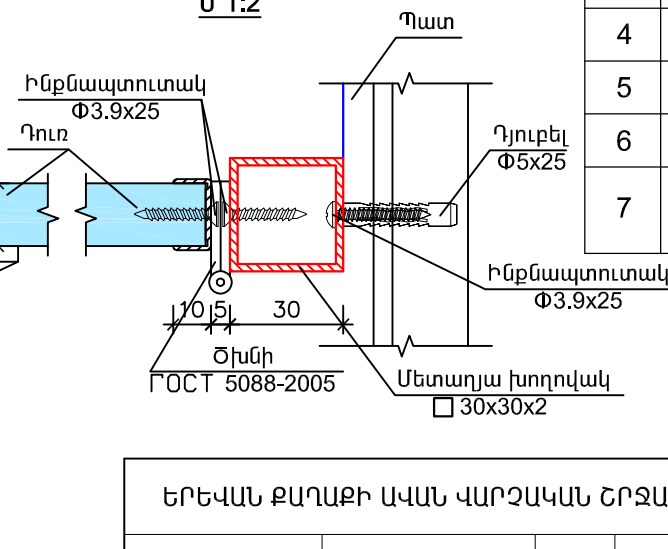
ՀԱՆԳՈՒՅՑ 2
Մ 1:2



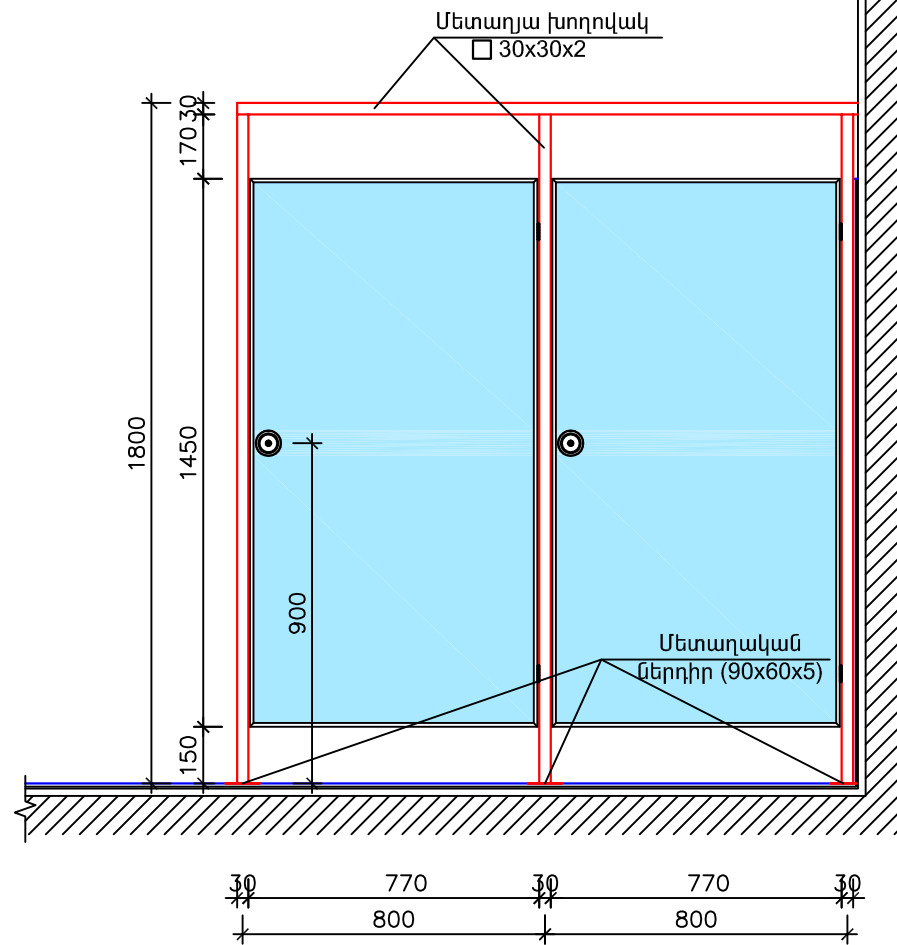
ՀԱՆԳՈՒՅՑ 3
Մ 1:2



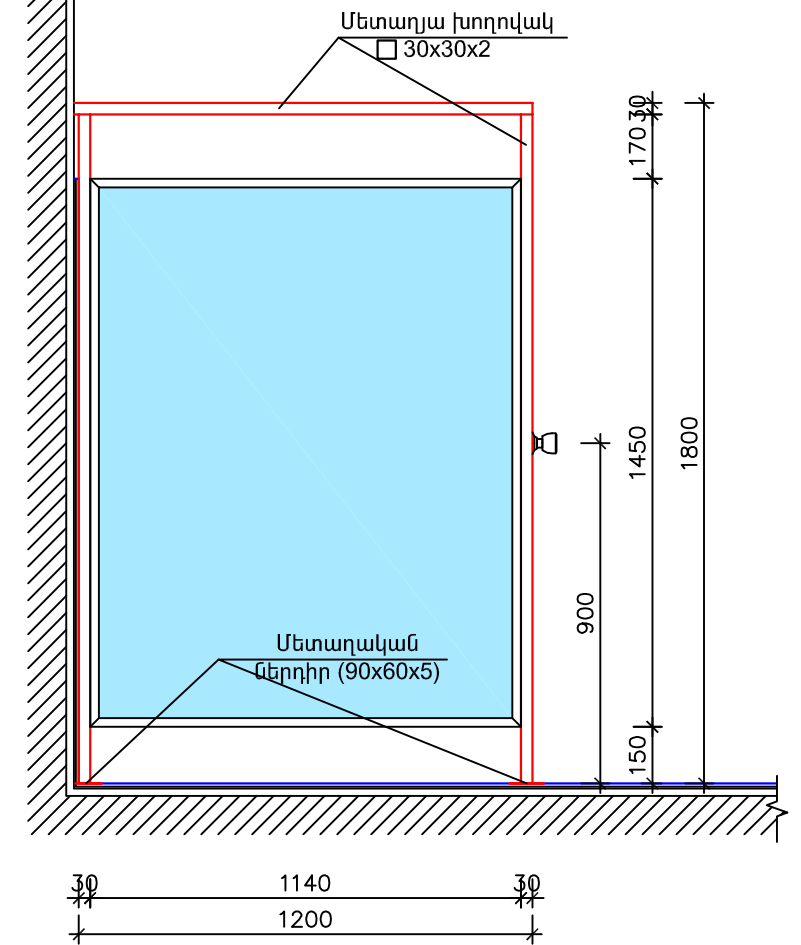
ՀԱՆԳՈՒՅՑ 4
Մ 1:2



ՏԵՍԲ ԴԻՍԱՑԻՑ
Մ 1:20



ՏԵՍԲ ԿՈՂՔԻՑ
Մ 1:20



Մ Ա Ս Ն Ա Գ Ի Ր

NN	ՆՇԱՆԱԿՈՒՄ	ԱՆՎԱՆՈՒՄ	ՔԱՆԱԿ	ԶԱՆԳՎԱԾ ԿԳ
1	ГОСТ 12336 - 78	□ 30x30x2.0 L=12000	1	20.40
2	Այլունիմեն Ո պրոֆիլ	П 23x20x2.0 L=10500	1	-
3	Այլունիմեն Ո պրոֆիլ	П 10x20x2.0 L=9000	1	-
4	ГОСТ 5088-2005	⊥ Ծխնի	4	-
5		⊙ Բռնակ	2	-
6	ГОСТ 103 - 76 *	□ 90x60x5.0	5	1.10
7		Երկկողմանի լամինատ b=16.6մմ	1	5.5 մ²

ԾԱՆՈԹՈՒԹՅՈՒՆ

1. Պրոֆիլները նախատեսել ալյումինից

ԵՐԵՎԱՆԻ ՔԱՂԱՔԻ ԱՎԱՆ ՎԱՐՉԱԿԱՆ ՇՐՋԱՆԻ Հ.52 ՍԱՆԿԱՊԱՐՏԵԶԻ ՀԻՄՆԱՆՈՐՈԳՈՒՄ			Պատվեր եՔ-ՊԸԱՇՉԲ-14/43-1		
ԳՐԱՏՐԱՐՊԵՏԱԿԱՆ ՄԱՍ			ՓՈՒԼ	ԹԵՐԹ	ԹԵՐԹԵՐ
			ԱՆ	9	9
ՃԱՐՏԱՐԱՊԵՏ	Ս.ՀԱԿՈԲՅԱՆ	ՍԱՆՋԱՆԳՈՒՅՑԻ ԼԱՄԻՆԱՑՎԱԾ ՄԻՋՆՈՐՄԻ ՀԱՆԳՈՒՅՑՆԵՐ	"ՀԱԶԱՐԱՇԵՆ" ՍՊԸ		